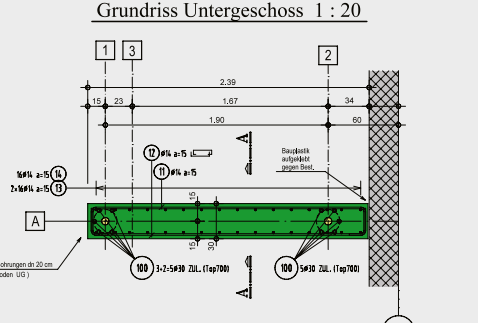
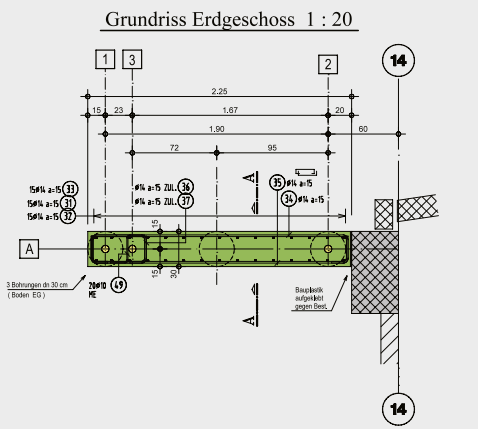
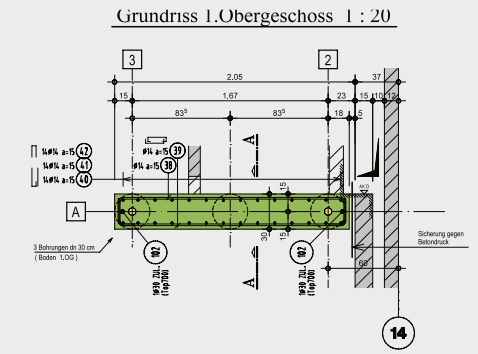
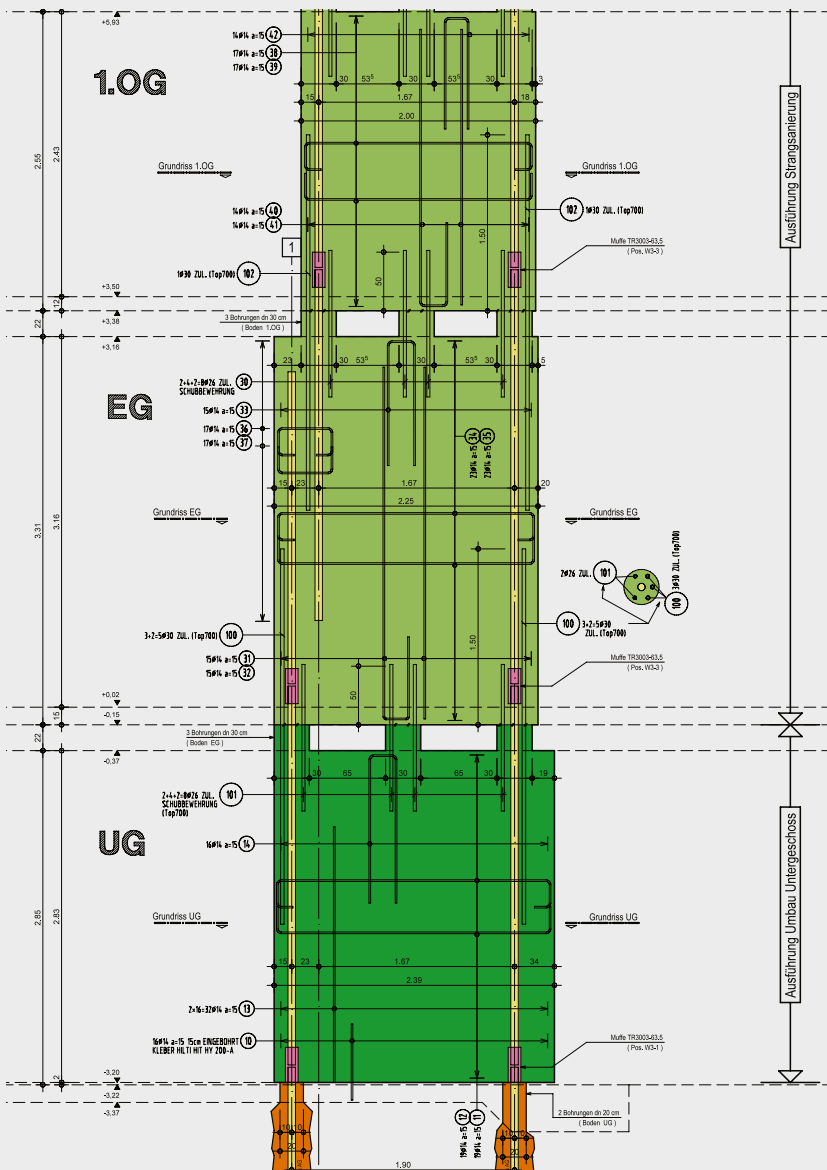


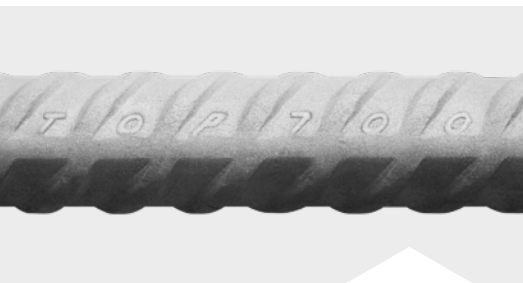
# Erdbebensicheres Bauen

## Höherfester Betonstahl Top700



Steeltec

Member of Swiss Steel Group



# Top700: Bewehrung für Erdbebenwände in bestehenden Gebäuden

Die Erdbebenbestimmungen in den Baunormen wurden in den letzten Jahren deutlich erhöht. Daher sind viele Gebäude entsprechend zu ertüchtigen. Beim Umbau des Alterszentrums Klostermatte werden alle drei bestehenden Gebäude mit vier Erdbebenwänden verstärkt. Infolge des Platzmangels und der sehr hohen Beanspruchung, kommt Top700 zum Einsatz.

**Objekt:** AZ Klostermatte, Laufenburg

**Anwendung top 700:** Bewehrung für Erdbebenwände

**Bauherr:** Verein für Altersbetreuung im oberen Fricktal, 5070 Frick

**Architekt:** Walker Architekten AG, Neumarkt 1, 5201 Brugg

**Ingenieur:** Fischer + Schild AG, Dammstrasse 3, 5070 Frick

**Bauunternehmung:** ERNE AG, Baslerstrasse 5, 5085 Laufenburg

**Stahlhändler:** Debrunner Acifer

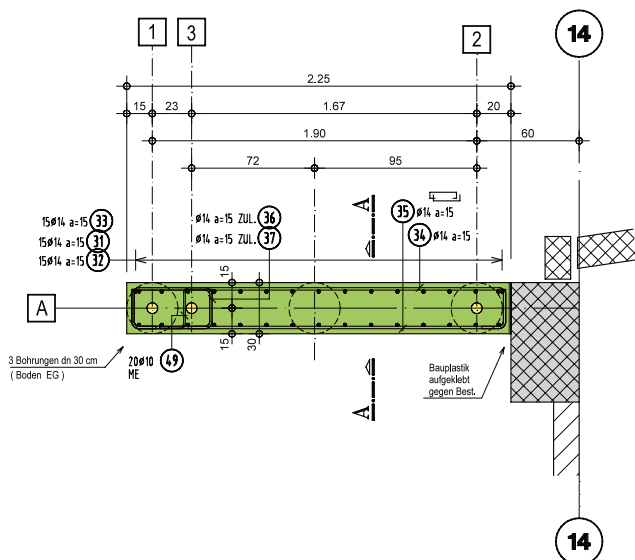
**Ausführung:** 2014

## Top700 von Swiss Steel: Höherfester Betonstahl

Der Betonstahl Top700 weist eine gegenüber normalem Betonstahl um 40% erhöhte Fließgrenze auf. Er ist im Register normkonformer Betonstähle nach Norm SIA 262 aufgeführt. Erhältlich ist der Stahl in den Dimensionen 26, 30, 34 und 40 mm im Schweizer Stahlhandel. Hinweise und weitere Beispiele zur Verwendung höherfester Betonstähle finden sich unter [www.swiss-steel.com/top700](http://www.swiss-steel.com/top700).

### Eigenschaften Top700

Duktilitätsklasse	B
Fließgrenze $f_{sk}$ in N/mm <sup>2</sup>	≥700
Verhältnis $(f_t/f_{sk})_k$	≥1.08
Dehnung bei Höchstlast $\epsilon_{uk}$	≥5.0
Elastizitätsmodul in N/mm <sup>2</sup>	205 000



**SWISS STEEL AG**

Emmenweidstrasse 90  
 CH - 6020 Emmenbrücke  
 Tel.: 041 209 51 51  
 Fax: 041 209 52 55  
[www.swiss-steel.com](http://www.swiss-steel.com)